



Россия, 410056, Саратов
ул. Ульяновская, 25
тел.: (845-2) 222-972
тел.: (845-2) 510-877
факс: (845-2) 222-888
<http://td.rubezh.ru>
td_rubezh@rubezh.ru

ООО «КБ Пожарной Автоматики»

**ИЗВЕЩАТЕЛЬ ПОЖАРНЫЙ
ТЕПЛОЙ МАКСИМАЛЬНО-ДИФФЕРЕНЦИАЛЬНЫЙ
АДРЕСНО-АНАЛОГОВЫЙ**

ИП 101-29-PR прот.Р3

Паспорт

ПАСН.425214.008 ПС

Редакция 14

Свидетельство о приемке и упаковывании

Извещатели пожарные тепловые максимально-дифференциальные адресно-аналоговые ИП 101-29-PR прот.Р3 ПАСН.425214.008 _____ версия ПО _____ заводские номера: _____

изготовлены и приняты в соответствии с требованиями технических условий ПАСН.425214.002 ТУ (ТУ 4371-037-12215496-03), признаны годными для эксплуатации и упакованы согласно требованиям, предусмотренным в действующей технической документации.

Количество
Дата выпуска
Упаковывание произвел
Контролер

1 Основные сведения об изделии

1.1 Извещатель пожарный тепловой максимально-дифференциальный адресно-аналоговый ИП 101-29-PR прот.Р3 (далее по тексту – извещатель) предназначен для обнаружения возгораний, сопровождающихся повышением температуры внутри контролируемого пространства в закрытых помещениях различных зданий, сооружений, и передачи сигнала «Пожар», а также о своем техническом состоянии в приемно-контрольный прибор.

1.2 Извещатель маркирован товарным знаком по свидетельствам №238392 (РУБЕЖ) и № 255428 (RUBEZH).

1.3 Извещатель предназначен для работы с приборами приемно-контрольными и управления: охранно-пожарным адресным ППКОПУ 011249-2-1 «Рубеж-2ОП» прот.Р3, пожарным адресным «Рубеж-2ПБ» и контроллерами «Рубеж-КАУ1» прот.Р3, «Рубеж-КАУ2» прот.Р3 (далее - ПКП).

1.4 Извещатели выпускаются в исполнениях:
– ПАСН.425214.008 – обычное исполнение;
– ПАСН.425214.008-01 – с площадкой для монтажа экранированного кабеля в розетке;
– ПАСН.425214.008-02 – обычное исполнение с комплектом монтажных частей для установки на подвесной потолок (КМЧ);
– ПАСН.425214.008-03 – с площадкой для монтажа экранированного кабеля в розетке и КМЧ.

1.5 Питание и информационный обмен извещателя осуществляются по адресной линии связи (АЛС).

1.6 Извещатель допускает подключение к АЛС без учета полярности.

1.7 Извещатель обладает двумя способами определения возгораний:

– по максимальной температуре;
– по скорости нарастания температуры.

1.8 Извещатель выполняет следующие функции:

– измерение температуры окружающей среды и передача результата измерения в ПКП;
– расчет скорости изменения температуры и передача результата расчета в ПКП;
– обработка по специальным алгоритмам результатов измерений и принятие решения о формировании сигнала «Пожар»;

– формирование и передача в ПКП сигнала «Неисправность»;

– индикация режима работы извещателя;

– тестирование с помощью кнопки или оптического тестера ОТ-1.

1.9 Извещатель не реагирует на изменение влажности, на наличие пламени, естественного или искусственного света.

1.10 В системе извещатель занимает один адрес.

1.11 В извещателе реализованы методы повышения достоверности сигнала о пожаре, рекомендованные приложением Р СП 5.13130.2009.

1.12 Извещатель рассчитан на непрерывную эксплуатацию при температуре окружающего воздуха от минус 25 до плюс 55 °С и максимальной относительной влажности воздуха (93±2)%, без образования конденсата.

2 Основные технические данные

2.1 Извещатель обеспечивает срабатывание при установленном значении температуры в диапазоне от 54 до 70 °С. Заводская настройка температуры срабатывания 54 °С.

Время срабатывания извещателя при повышении температуры от 25 °С находится в пределах, указанных в таблице 1, при любом положении извещателя по отношению к направлению воздушного потока.

Таблица 1

Скорость повышения температуры, °С/мин	Время срабатывания, с	
	минимальное	максимальное
5	120	500
10	60	242
20	30	130
30	20	100

2.2 Ток потребления от АЛС в дежурном режиме при напряжении в линии от 28 до 36 В, не более 0,2 мА.

2.3 Максимальная потребляемая мощность – не более 7,2 мВт.

2.4 Для информации о состоянии извещателя предусмотрен оптический индикатор. Режимы индикации приведены в таблице 2.

Таблица 2

Состояние	Индикация
Дежурное	Мигание один раз в (4-5) секунд
«Пожар»	Мигание два раза в секунду
«Тест»	Частое мигание в течение (2-3) секунд после нажатия на тест-кнопку

2.5 Сброс сигнала «Пожар» производится с приемно-контрольного прибора.

2.6 Габаритные размеры извещателя с розеткой:

– ПАСН.425214.008, ПАСН.425214.008-01 – не более Ø94 × 58 мм;

– ПАСН.425214.008-02, ПАСН.425214.008-03 – не более Ø142 (по фланцу) × 78 мм.

2.7 Масса извещателя с розеткой:

– ПАСН.425214.008, ПАСН.425214.008-01 – не более 120 г;

– ПАСН.425214.008-02, ПАСН.425214.008-03 – не более 160 г.

2.8 Степень защиты, обеспечиваемая оболочкой извещателя – IP40 по ГОСТ 14254-2015.

2.9 Средний срок службы – 10 лет.

2.10 Средняя наработка на отказ – не менее 60000 ч.

2.11 Вероятность безотказной работы за 1000 ч – не менее 0,995.

3 Комплектность

3.1 Комплектность изделия приведена в таблице 3.

Таблица 3

Наименование	Количество, шт.	Примечание
Извещатель ИП 101-29-PR прот.Р3	Согласно разделу «Свидетельство о приемке и упаковывании»	Упаковка транспортная
Паспорт	1	На упаковку транспортную
Колпак защитный (только для исполнений ПАСН.425214.008, ПАСН.425214.008-01)		По одному на каждый извещатель
Шуруп 2,9×6,5	1	На каждый извещатель (по требованию заказчика)
Шайба 3.01.096	2	
Тестер оптический		Поставляется по отдельному заказу

4 Указания мер безопасности

4.1 По способу защиты от поражения электрическим током извещатель соответствует классу III по ГОСТ 12.2.007.0-75.

4.2 Конструкция извещателя удовлетворяет требованиям электро- и пожарной безопасности по ГОСТ 12.2.007.0-75 и ГОСТ 12.1.004-91.

5 Устройство и принцип работы извещателя

5.1 Извещатель представляет собой устройство прямого измерения температуры. Обработка информации производится встроенным микроконтроллером.

5.2 Извещатель состоит из розетки и датчика, представляющего собой пластмассовый корпус, внутри которого размещена плата с радиоэлементами, обеспечивающая обработку сигналов на базе микроконтроллера. Разъемное соединение датчика с розеткой обеспечивает удобство установки, монтажа и обслуживания извещателя. Внешний вид извещателя приведен в приложении А.

Измерение температуры осуществляется микроконтроллером по изменению сопротивления чувствительного элемента. Скорость изменения температуры вычисляется микроконтроллером.

При превышении заданных значений по любому параметру формируется сигнал «Пожар» аналогично описанному выше. Сброс сигнала производится с приемно-контрольного прибора.

5.3 Контроль работоспособности извещателя осуществляется нажатием на встроенную тест-кнопку или направлением луча оптического тестера ОТ-1 на тест-кнопку (луч следует направлять перпендикулярно плоскости установки извещателя). Извещатель должен перейти в режим «Тест «Кнопка» по нажатию кнопки или «Тест «Лазер» по свечению оптическим тестером.

6 Размещение, порядок установки и подготовка к работе

6.1 При размещении и эксплуатации извещателя необходимо руководствоваться:
– СП 5.13130.2009 «Системы противопожарной защиты. Установки пожарной сигнализации и пожаротушения автоматические. Нормы и правила проектирования»;

– РД 78.145-93 «Системы и комплексы охранной, пожарной и охранно-пожарной сигнализации. Правила производства и приемки работ».

6.2 Площадь, контролируемая одним извещателем, а также максимальное расстояние между извещателями и извещателем и стеной необходимо определять по таблице 4.

Таблица 4

Высота установки извещателя, м	Площадь, контролируемая одним извещателем, м²	Максимальное расстояние, м	
		между извещателями	от извещателя до стены
До 3,5	До 25	5,0	2,5
Свыше 3,5 до 6,0	До 20	4,5	2,0
Свыше 6,0 до 10,0	До 15	4,0	2,0

При невозможности установки извещателей непосредственно на перекрытии допускается их установка на тросах, а также стенах, колоннах и других несущих строительных конструкциях. При установке извещателей на стенах их следует размещать на расстоянии не менее 0,5 м от угла и на расстоянии от перекрытия в соответствии с приложением П свода правил СП 5.13130.2009.

6.3 При получении упаковки с извещателями необходимо:

– вскрыть упаковку;
– проверить комплектность согласно паспорту;
– проверить дату изготовления.

6.4 Произвести внешний осмотр извещателя, убедиться в отсутствии видимых механических повреждений (трещин, сколов, вмятин и т.д.).

6.5 Если извещатель находился в условиях отрицательной температуры, то перед включением его необходимо выдержать не менее четырех часов при комнатной температуре для предотвращения конденсации влаги внутри корпуса.

6.6 Закрепить розетку в месте установки извещателя в соответствии с проектом и подключить к ней провода АЛС. Схема подключения извещателей к АЛС приведена в приложении Б.

Для удобства монтажа экранированных кабелей АЛС в исполнениях ПАСН.425214.008-01, -03 в розетке предусмотрена площадка (см. приложение В).

С целью исключения возможных неисправностей при подключении извещателей к АЛС и адресной линии связи технологическая (АЛСТ) рекомендуется временно отключить питание ПКП.

6.7 По окончании монтажа системы пожарной сигнализации следует:

- снять защитный колпак при наличии;
- запрограммировать конфигурацию ПКП;
- нажать тест-кнопку извещателя или направить луч оптического тестера на тест-кнопку для проверки его работоспособности;
- убедиться в срабатывании извещателя по включению оптического индикатора на корпусе извещателя или приему сигнала «Тест «Кнопка» или «Тест «Лазер» приемно-контрольным прибором.

Примечание – Подробнее установка системы описана в руководстве по эксплуатации на ПКП.

6.8 При проведении ремонтных работ в помещении необходимо извлечь датчик из розетки во избежание попадания на него строительных материалов, пыли, влаги, а также для защиты от механических повреждений.

7 Конфигурирование извещателя

7.1 Адрес извещателя задается с помощью программатора адресных устройств ПКУ-1 прот. R3 или с приемно-контрольного прибора по АЛС1/АЛС2/АЛСТ.

7.2 Конфигурирование адресных устройств (АУ) необходимо выполнять в программе FireSec «Администратор» при создании проекта системы на объект.

7.3 При подключении АУ к системе, ПКП автоматически сконфигурирует его.

8 Техническое обслуживание и проверка технического состояния

8.1 Не реже одного раза в год производить контроль работоспособности извещателя в системе пожарной сигнализации со срабатыванием от тест-кнопки или оптического тестера.

8.2 Для проверки работоспособности извещателя в реальных условиях допускается принудительное срабатывание пожарных извещателей от источника тепла (фен) по месту установки в АЛС.

8.3 Техническое обслуживание и проверка технического состояния извещателя должны проводиться персоналом, прошедшим обучение.

8.4 Ремонт извещателя производится на заводе-изготовителе.

9 Возможные неисправности и способы их устранения

9.1 В извещателе реализован режим автоматической диагностики состояния. Перечень возможных неисправностей, их индикация и способы устранения приведены в таблице 5.

Таблица 5

Индикация	Состояние	Способ устранения
Индикатор не мигает	Нет связи с приемно-контрольным прибором	Восстановить связь
	Извещатель неисправен	Требуется ремонт

10 Транспортирование и хранение

10.1 Извещатели в транспортной таре перевозятся любым видом крытых транспортных средств (в железнодорожных вагонах, закрытых автомашинах, трюмах и отсеках судов, герметизированных отапливаемых отсеках самолетов и т.д.) в соответствии с требованиями действующих нормативных документов.

10.2 Расстановка и крепление в транспортных средствах ящиков с извещателями должны обеспечивать их устойчивое положение, исключать возможность смещения ящиков и удары их друг о друга, а также о стенки транспортных средств.

10.3 Хранение извещателей в упаковке должно соответствовать условиям 2 по ГОСТ 15150-69.

11 Гарантии изготовителя

11.1 Предприятие-изготовитель гарантирует соответствие извещателей требованиям технических условий при соблюдении потребителем условий транспортирования, хранения, монтажа и эксплуатации.

Предприятие-изготовитель рекомендует выполнять работы по монтажу, настройке и эксплуатации оборудования организациями, имеющими соответствующие лицензии и допуски, а также аттестованными специалистами, имеющими соответствующий квалификационный уровень.

11.2 Гарантийный срок - 2 года, для изделий «Серия 3» - 3 года, для изделий «Серия 5» - 5 лет с даты выпуска.

11.3 В течение гарантийного срока эксплуатации предприятие-изготовитель производит безвозмездный ремонт или замену извещателей. Предприятие-изготовитель не несет ответственности и не возмещает ущерба за дефекты, возникшие по вине потребителя при несоблюдении правил эксплуатации и монтажа.

11.4 В случае выхода извещателей из строя в период гарантийного обслуживания его следует вместе с настоящим паспортом вернуть по адресу:

**Россия, 410056, г. Саратов, ул. Ульяновская, 25,
ООО «КБ Пожарной Автоматики»**

с указанием наработки извещателей на момент отказа и причины снятия с эксплуатации.

12 Сведения о сертификации

12.1 Декларация о соответствии № ЕАЭС N RU Д-РУ.ЧС13.В.00021 действительна по 26.06.2022. Оформлена на основании отчетов о сертификационных испытаниях № 13598 от 28.11.2016, № 12616 от 16.01.2015 ИЛ НИЦ ПТ и СП ФГБУ ВНИИПО МЧС России, № RA.RU.21M401.

12.2 Декларация о соответствии № ЕАЭС N RU Д-РУ.НА96.В.00497/20 действительна по 17.02.2025. Оформлена на основании протоколов испытаний №5/СГ-13.02/20, 6/СГ-13.02/20 от 13.02.2020 ИЦ «CERTIFICATION GROUP» ООО «Трансконсалтинг».

12.3 Сертификат соответствия № С-РУ.ЧС13.В.00240/19 действителен по 14.11.2022. Выдан органом по сертификации ОС «ПОЖТЕСТ» ФГБУ ВНИИПО МЧС России, 143903, Россия, Московская область, г. Балашиха, мкр. ВНИИПО, д. 12.

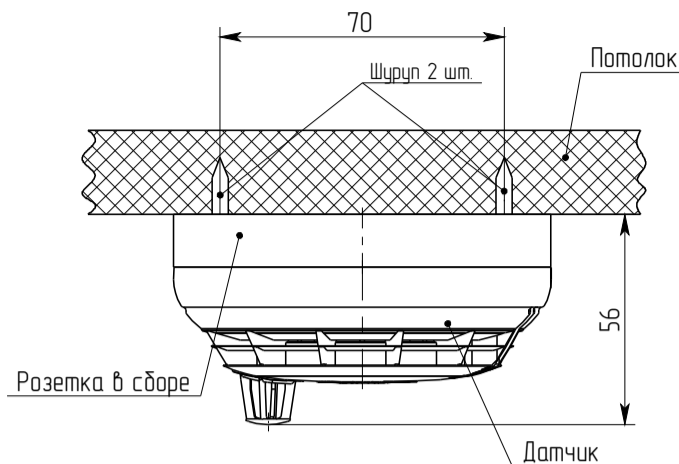
12.4 Извещатель сертифицирован в составе системы пожарной сигнализации адресной «Рубеж-ПБ». Сертификат соответствия № ВУ/112 02.01. 033 00795 действителен до 06.11.2023. Выдан органом по сертификации Учреждение «Республиканский центр сертификации и экспертизы лицензируемых видов деятельности» МЧС Республики Беларусь, 220088, г. Минск, ул. Захарова, 73а.

12.5 Система менеджмента качества ООО «КБ Пожарной Автоматики» сертифицирована на соответствие требованиям международного стандарта ISO 9001:2015 и стандарта ГОСТ Р ИСО 9001-2015.

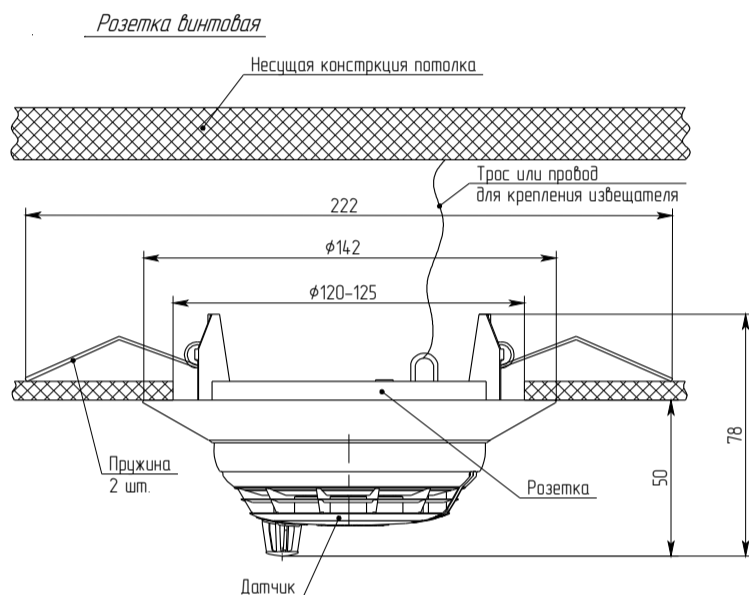
Приложение А

Установка извещателей на потолке

Для исполнений ПАСН.425214.008, ПАСН.425214.008-01

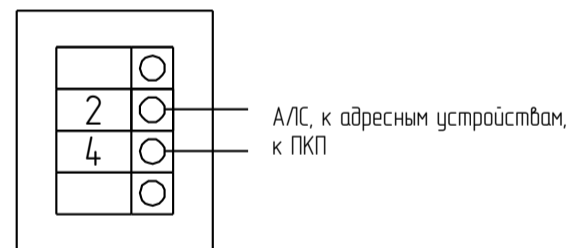


Для исполнений ПАСН.425214.008-02, ПАСН.425214.008-03



Приложение Б

Схема подключения извещателей к АЛС



Приложение В

Контакты для подключения АЛС



Телефоны технической поддержки:

8-800-600-12-12 для абонентов России,
8-800-080-65-55 для абонентов Казахстана,
+7-8452-22-11-40 для абонентов других стран